

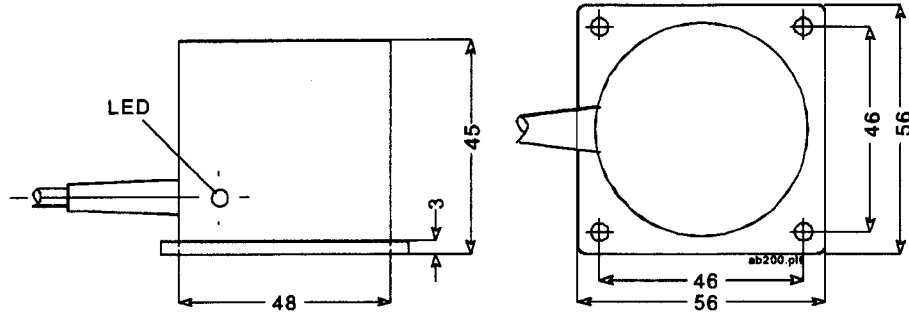
Näherungsschalter induktiv - Proximity Switch inductive

SEJ

Metallgehäuse glatt - metal housing smooth

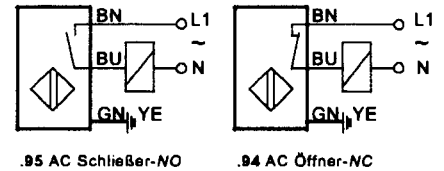
ø 48

Schaltabstand / Sensing range 20 mm



4

I 120.-- bündig - shielded



Technische Daten

Technical Data

AC

Nennschaltabstand	Nominal sensing Range
Schaltfahne Stahl St 37	Measuring Plate Steel St 37
Hysterese	Hysteresis
max. Umgebungstemp.	Ambient Temperature
Schaltpunktdrift	Temperature Drift
Betriebsspannung	Supply Voltage
Restwelligkeit	Ripple
Eigenstromaufnahme	No Load Current
Schaltstrom	Load Current
Spannungsabfall	Voltage Drop
Leckstrom (Reststrom)	Leakage Current
Schaltzustandsanzeige	On/Off Indication
Schaltfrequenz	Switching Speed
Kurzschlußfestigkeit	Short Circuit Protection
Verpolungsschutz	Reverse Polarity Protection
Schutzart	Protection Class
Gehäusematerial	Housing
Kabel / Stecker	Cable/ Connector

I 120.--

20 mm ±10%
60x60x1 mm
typical 3-8%, max 15% (Sr)
-25 °C - +70 °C
max. ± 15% (Sr)
20 - 250 VAC
< 1,5 mA at 220 VAC
5-400 mA
< 8 VAC at 400 mA
LED
25 Hz
nein - no
IP 67
Alu, chromed brass, cap PPO
2 m LIYY 3 x 0,5 mm ²

Spezialkabel und Sonderlängen möglich - special cable and extra length available

Einbau/Mounting

mit 4eck-Blech
with square mounting plate

ID-No Type Output

74755	I 120.95	AC S-NO
74754	I 120.94	AC Ö-NC

ohne 4eck-Blech
without square mounting plate

04006

Technische Änderungen und Irrtümer vorbehalten - Details are subject to change without notice

SYSTEM ELECTRONIC JAPAN CO., LTD TEL: +81-3-5803-7151 FAX: +81-3-5803-7152

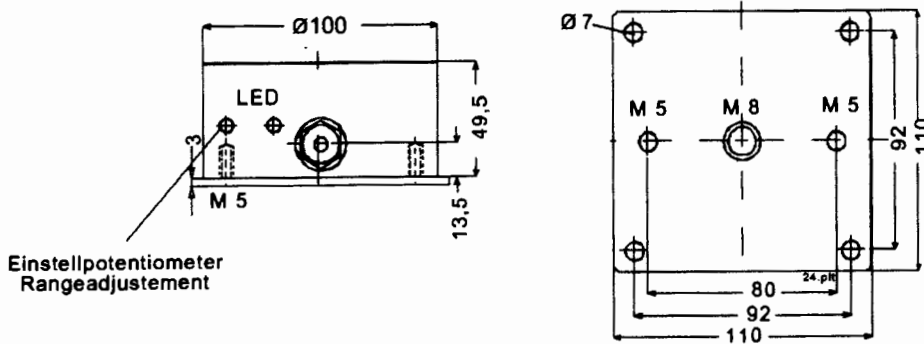
Näherungsschalter induktiv - Proximity Switch inductive

SEJ

Metallgehäuse glatt - metal housing smooth

Ø 100

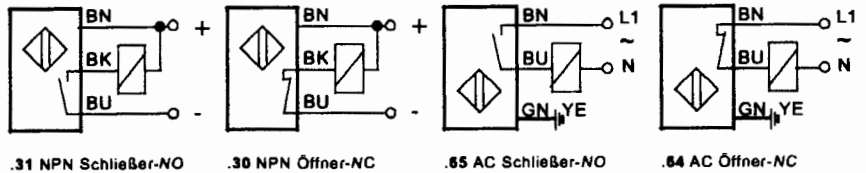
Schaltabstand / Sensing range 45 mm



I 145.-- bündig - shielded

4

Einstellpotentiometer
Rangeadjustment



Technische Daten		Technical Data		DC		AC	
				I 145.--		I 145.--	
Nennschaltabstand	Nominal sensing Range	45 mm einstellbar - adjustable		45 mm einstellbar - adjustable		45 mm einstellbar - adjustable	
Schaltfahne Stahl St 37	Measuring Plate Steel St 37	135x135x1 mm		135x135x1 mm		135x135x1 mm	
Hysterese	Hysteresis	typical 3-8%, max 15% (Sr)		typical 3-8%, max 15% (Sr)		typical 3-8%, max 15% (Sr)	
max. Umgebungstemp.	Ambient Temperature	-25 °C - +70 °C		-25 °C - +70 °C		-25 °C - +70 °C	
Schaltpunktdrift	Temperature Drift	max. ± 15% (Sr)		max. ± 15% (Sr)		max. ± 15% (Sr)	
Betriebsspannung	Supply Voltage	10 - 55 VDC		10 - 55 VDC		80 - 250 VAC	
Restwelligkeit	Ripple	< 10%		< 10%		< 10%	
Eigenstromaufnahme	No Load Current	< 1,5 mA at 55 VDC		< 1,5 mA at 55 VDC		< 2,5 mA at 220 VAC	
Schaltstrom	Load Current	max. 400 mA		max. 400 mA		5-400 mA	
Spannungsabfall	Voltage Drop	< 2,5 V at 400 mA		< 2,5 V at 400 mA		< 8 VAC at 400 mA	
Leckstrom (Reststrom)	Leakage Current	< 10 µA		< 10 µA		LED	
Schaltzustandsanzeige	On/Off Indication	LED		LED		10 Hz	
Schaltfrequenz	Switching Speed	30 Hz		30 Hz		nein - no	
Kurzschlußfestigkeit	Short Circuit Protection	ja - yes		ja - yes		ja - yes	
Verpolungsschutz	Reverse Polarity Protection	ja - yes		ja - yes		IP 65	
Schutzart	Protection Class	IP 65		IP 65		IP 65	
Gehäusematerial	Housing	Al, cap - PPO		Al, cap - PPO		Al, cap - PPO	
Kabel / Stecker	Cable/ Connector	2 m LIYY 3 x 0,75 mm ²		2 m LIYY 3 x 0,75 mm ²		2 m LIYY 3x 0,75 mm ²	

Spezialkabel und Sonderlängen möglich - special cable and extra length available

Einbau/Mounting	ID-No	Type	Output	ID-No	Type	Output
mit 4eck-Blech with square mounting plate	74601	I 145.31	NPN S-NO	74615	I 145.65	AC S-NO
	74600	I 145.30	NPN Ö-NC	74614	I 145.64	AC Ö-NC

04003

Technische Änderungen und Irrtümer vorbehalten - Details are subject to change without notice

SYSTEM ELECTRONIC JAPAN CO., LTD TEL: +81-3-5803-7151 FAX: +81-3-5803-7152

LSDNAM048_2000 - 08.99 - Zylindrische Bauformen, Metall, glatt, induktiv 316

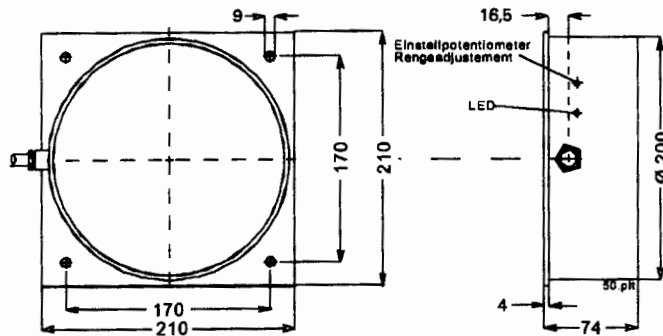
Näherungsschalter induktiv - Proximity Switch inductive

SEJ

Metallgehäuse glatt - metal housing smooth

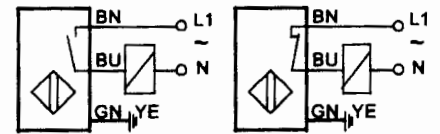
Ø 200

Schaltabstand / Sensing range 90 mm



4

I 190.-- bündig - shielded



.65 AC Schließer-NO

.64 AC Öffner-NC

Technische Daten *Technical Data*

AC

I 190.--

Nennschaltabstand	Nominal sensing Range
Schaltfahne Stahl St 37	Measuring Plate Steel St 37
Hysterese	Hysteresis
max. Umgebungstemp.	Ambient Temperature
Schaltpunktdrift	Temperature Drift
Betriebsspannung	Supply Voltage
Restwelligkeit	Ripple
Eigenstromaufnahme	No Load Current
Schaltstrom	Load Current
Spannungsabfall	Voltage Drop
Leckstrom (Reststrom)	Leakage Current
Schaltzustandsanzeige	On/Off Indication
Schaltfrequenz	Switching Speed
Kurzschlußfestigkeit	Short Circuit Protection
Verpolungsschutz	Reverse Polarity Protection
Schutzart	Protection Class
Gehäusematerial	Housing
Kabel / Stecker	Cable/ Connector

90 mm einstellbar - adjustable
270x270x1 mm
typical 3-8%, max 15% (Sr)
-25 °C - +70 °C
max. ± 15% (Sr)
80 - 250 VAC
< 2,5 mA at 220 VAC
5-400 mA
< 8 VAC at 400 mA
LED
10 Hz
nein - no
ja - yes
IP 65
Alu, cap - Polyamid
2 m LIYY 3 x 0,75 mm ²

Spezialkabel und Sonderlängen möglich - special cable and extra length available

Einbau/Mounting	ID-No	Type	Output
mit 4eck-Blech with square mounting plate	74645	I 190.65	AC S-NO
	74644	I 190.64	AC Ö-NC

04004

Technische Änderungen und Irrtümer vorbehalten - Details are subject to change without notice

SYSTEM ELECTRONIC JAPAN CO., LTD TEL: +81-3-5803-7151 FAX: +81-3-5803-7152

LSDNAM04B_2000 - 08.99 - Zylindrische Bauformen, Metall, glatt, induktiv 317